



Têtes thermostatiques

Fait
N° 19

ENERGY
INSIGHTS

Le remplacement d'anciennes têtes thermostatiques (de plus de 20 ans) par des têtes modernes permet de réduire la consommation d'énergie jusqu'à 7%.

IMI Heimeier

Fondé en 1928 en Allemagne, IMI Heimeier offre un assortiment complet de produits fiables qui assurent une température ambiante intérieure confortable et économe en énergie. Des dispositifs de régulation précise de la température, ainsi que des robinets de radiateur innovants ont fait d'IMI Heimeier l'un des innovateurs les plus reconnus dans le secteur du CVC depuis plus de 90 ans.

Au fil du temps, les produits IMI Heimeier ont été synonymes de :

- Solutions économes en énergie
- Matériaux de qualité assurant la longévité
- Performances fiables
- Installation aisée, fiable et sans maintenance

La gamme de têtes thermostatiques IMI Heimeier répond aux besoins de différents types de systèmes :

- Pour tous les corps de robinets thermostatiques
- Pour des solutions intelligentes pour la maison connectée
- Pour les radiateurs à robinetterie intégrée
- Pour des solutions combinées : plancher chauffant, raccords et connexions également disponibles

Breakthrough
Engineering



Qu'est-ce qui rend une tête thermostatique IMI Heimeier si unique ?

Afin de garantir des performances précises, nous fabriquons nos têtes thermostatiques IMI Heimeier avec le plus grand soin pour une qualité et une précision optimales.



1 Le à dilatation de liquide assure une régulation précise et stable de la température.



2 La limitation ou le verrouillage d'un réglage permet de maintenir des températures minimales et maximales et contribuer ainsi à réduire les coûts de chauffage.



3 La force d'actionnement élevée et un ressort puissant garantissent que la vanne ne se bloque pas après avoir été inutilisée en été.



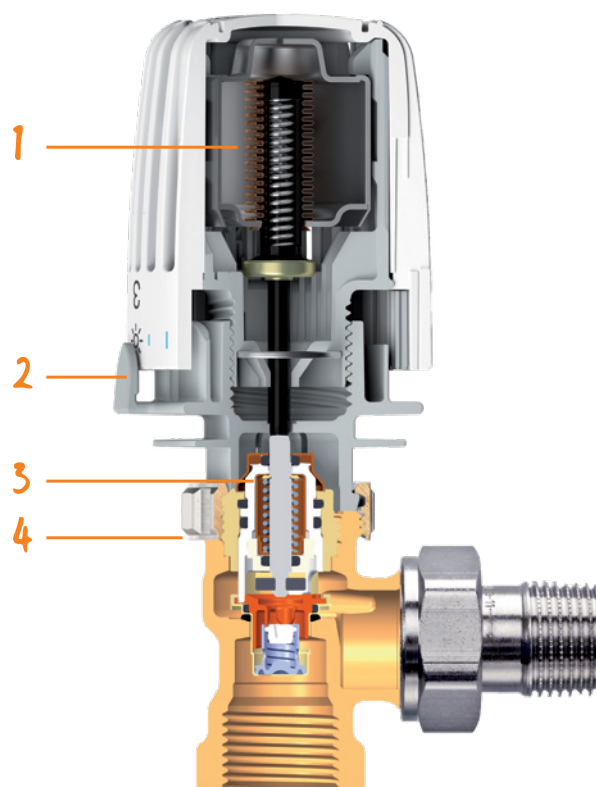
4 Le filetage invariable **M30x1.5** garantit que chaque tête thermostatique IMI Heimeier s'adapte à tous les corps thermostatiques d'origine.



5 Conçues et fabriquées en Allemagne selon les normes de qualité les plus élevées. Les têtes thermostatiques IMI Heimeier ont été fabriquées avec des matériaux très résistants afin de garantir une qualité constante et leur longévité accrue. Les certifications et les contrôles de performances garantissent un produit de qualité.



6 Compatible avec la directive européenne sur la Performance Énergétique des bâtiments (DPEB) . Permet de créer des économies d'énergie grâce à l'optimisation et la régulation du système.



Certifiées par KEYMARK EN 215 (Séries D et F)
Symbole KEYMARK numéro d'homologation 011-6T
0006

Tête thermostatique K

Le bon choix pour une régulation précise avec un large éventail de fonctionnalités

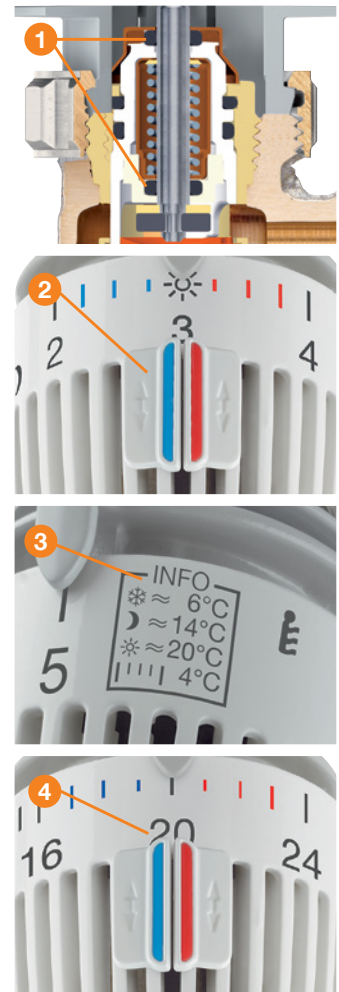
| | |
|------------------------|--------------------------|
| Performances | ● ● ● ● ● |
| Design | ● ● ● ● ○ |
| Domaines d'application | Gewerbe- und Wohngebäude |

En plus des caractéristiques communes à toutes les têtes thermostatiques IMI Heimeier, la tête K se caractérise par :

- 2 joints toriques pour une étanchéité optimale ①
- 2 écoclips pour repérage, limitation ou blocage du réglage de la température ②
- 2 clips internes supplémentaires pour limitation ou blocage cachés de la température empêchant toute intervention externe sur les réglages
- Symboles pour le réglage de la température de confort et la réduction nocturne
- Informations brèves et concises expliquant les principaux réglages ③
- Facilité d'utilisation grâce à la souplesse de rotation et sa forte préhension
- Indication du sens de rotation par codage rouge et bleu
- Repères de réglage perceptibles pour les personnes malvoyantes

Options disponibles :

- Mode Eco (température limitée pour ERP)
- Échelle de températures de consigne ④
- Bulbe à dilatation de liquide à distance
- Raccord direct aux corps de vannes thermostatiques d'autres fabricants sans adaptateur
- Protection antivol
- Aussi disponible en noir et en gris
- Un clip publicitaire permet la personnalisation avec le logo de l'installateur



Tête thermostatique DX

Un équilibre parfait de design & de technologie

| | |
|------------------------|--|
| Performances | ● ● ● ● ○ |
| Design | ● ● ● ● ○ |
| Domaines d'application | Bâtiments publics (hôpitaux, Ehpad) et commerciaux |

En plus des caractéristiques communes à toutes les têtes thermostatiques IMI Heimeier, la tête DX se caractérise par :

- Les dimensions réduites en longueur et en diamètre permettent une application dans les petits espaces et en facilitent l'utilisation
- Bulbe à dilatation de liquide assurant une régulation très précise et exerçant une forte poussée
- Sa conception fermée rend la tête DX particulièrement adaptée pour les bâtiments exigeant une hygiène maximale ①
- Limitation ou blocage d'un réglage avec des clips internes

Options disponibles :

- Raccord direct aux corps de vannes thermostatiques d'autres fabricants sans adaptateur
- Disponible en gris graphite et en blanc



Tête thermostatique Halo

La tête thermostatique modèle design

En plus des caractéristiques communes à toutes les têtes thermostatiques IMI Heimeier, la tête Halo se caractérise par :

- Un design moderne avec un look attrayant 1
- Blocage du réglage de la température par un verrou de sécurité 2
- La surface entièrement fermée et lisse rend la tête thermostatique Halo particulièrement adaptée pour les zones exigeant une hygiène maximale 3

Options disponibles :

- Disponible en blanc et en chromé
- Échelle de températures de consigne
- Multilux 4 disponible avec Multilux 4 tête thermostatique DX et Halo 4

| | |
|------------------------|-----------------------|
| Performances | ● ● ● ● ○ |
| Design | ● ● ● ● ● |
| Domaines d'application | Radiateurs décoratifs |



Tête thermostatique Halo-B

La tête thermostatique design à haute résistance

Sécurité et sûreté caractérisent la nouvelle Halo-B :

- Réglage inviolable – Antivol renforcé
- Résistance à la flexion de la tête thermostatique jusqu'à 1000 N
- Fonction de verrouillage de la température pour un réglage en continu de la température
- Réglage de la température à l'aide d'une clé spéciale, sans retirer le capuchon de protection
- Capuchon de protection pouvant être tourné à l'infini pour assurer la longévité du produit
- Bulbe à dilatation de liquide assurant une régulation très précise et exerçant une poussée forte
- Combinant un design épuré avec une résistance accrue, même dans les environnements les plus difficiles 1

| | |
|------------------------|----------------------------------|
| Performances | ● ● ● ● ○ |
| Design | ● ● ● ● ● |
| Domaines d'application | Bâtiments publics et commerciaux |

NOUVEAU DESIGN



Tête thermostatique F

La solution pour la commande à distance

- Applicable dans les cas où une connexion directe au radiateur ne permet pas une mesure précise de la température, par exemple lorsque les radiateurs sont couverts ou cachés
- Peut être installée sur un boîtier en saillie
- Bulbe à dilatation de liquide assurant une régulation très précise et exerçant une forte poussée
- Symboles pour le réglage de la température de confort et pour la réduction nocturne
- Informations brèves et concises pour les principaux réglages
- Indication du sens de rotation
- Un clip publicitaire permet la personnalisation avec le logo de l'installateur

| | |
|------------------------|---|
| Performances | ● ● ● ● ● |
| Design | ● ● ● ● ● |
| Domaines d'application | Applications où le thermostat doit être déporté (Ehpad) |



Tête thermostatique D

Qualité compacte

- La longueur et le diamètre réduits permettent une utilisation dans des lieux restreints ainsi qu'un usage aisé
- Thermostat à dilatation de liquide avec une force d'actionnement élevée et un contrôle précis
- Limitation ou blocage d'un réglage
- Produit pour la réalisation de projets
- Design ouvert pour une précision de contrôle optimale

| | |
|------------------------|--|
| Performances | ● ● ● ● ● |
| Design | ● ● ● ● ○ |
| Domaines d'application | Einsatz in Räumen mit verdeckten Heizquellen |



Tête thermostatique S

La solution budgétaire de qualité

- Dimensions réduites en longueur et en diamètre
- Bulbe à dilatation de liquide assurant une régulation très précise et exerçant une forte poussée
- Limitation ou blocage d'un réglage
- Produit pour projets collectifs
- Conception ouverte pour une régulation optimale et précise de la température
- Option disponible : Protection antivol

| | |
|--------------|-----------|
| Performances | ● ● ● ● ● |
| Design | ● ● ● ● ○ |



Tête thermostatique WK

Pour les radiateurs à robinetterie intégrée

- Installation flexible :
 - Peut être installée soit à gauche ou à droite du radiateur
 - Réglage flexible pour que la tête soit en position idéale
 - Tête orientée vers l'avant pour plus de convivialité
 - Idéal pour les rénovations quand la configuration est requise
- Bulbe à dilatation de liquide assurant une régulation très précise et exerçant une forte poussée
- Avec 2 éco clips pour repérage, limitation ou blocage des réglages de température
- Conception ouverte pour une régulation optimale et précise de la température

| | |
|-------------|-----------|
| Technologie | ● ● ● ● ● |
| Design | ● ● ● ● ○ |



RTL

Le limiteur de température de retour

- La solution pour le chauffage ou les systèmes de chauffage combinés plancher chauffant et radiateurs pour de petites surfaces
- RTL peut être combiné avec la partie inférieure de la vanne thermostatique Eclipse avec contrôle automatique de débit (AFC) ou V-exact II avec pré-réglage
- Boîtier en bronze résistant à la corrosion
- Tige en acier inoxydable avec joint torique double
- Joint torique extérieur remplaçable même sous pression
- Limitation ou blocage caché par des clips d'arrêt
- Clips partenaires pour les marquages spécifiques à l'entreprise

| | |
|------------------------|--------------------------------|
| Technologie | ● ● ● ● ● |
| Design | ● ● ● ● ○ |
| Domaines d'application | Contrôle individuel des pièces |



Têtes thermostatiques avec raccordement direct à d'autres marques

Têtes spéciales adaptées aux corps de vannes thermostatiques de Danfoss, Herz, TA et Vaillant

- Raccordement direct à d'autres marques sans adaptateur
- Thermostat à dilatation de liquide avec une force d'actionnement élevée et une grande précision de contrôle
- Limitation ou blocage dans la plage du point de consigne

| | |
|------------------------|--------------------------------|
| Technologie | ● ● ● ● ● |
| Design | ● ● ● ● ○ |
| Domaines d'application | Contrôle individuel des pièces |



Multibox Eclipse

Commande individuelle de pièce encastrée avec régulation automatique décentralisée du débit pour sol, paroi ou combiné avec des systèmes de chauffage par radiateurs

- Commande individuelle de pièce encastrée avec régulation automatique décentralisée du débit pour sol, paroi ou combiné avec des systèmes de chauffage par radiateurs
- Réglage simple du débit en fonction de différentes valeurs charges thermiques
- Compensation pour une installation non-perpendiculaire jusqu'à 6° de chaque côté
- Montage flexible pour tous les types de murs, compensation de la profondeur de 30 mm

| | |
|------------------------|--------------------------------|
| Technologie | ● ● ● ● ● |
| Design | ● ● ● ● ○ |
| Domaines d'application | Contrôle individuel des pièces |



EMO-T

Servomoteur thermique haute performance

- Force d'actionnement élevée et course importante pour une fiabilité et un fonctionnement polyvalent
- Classe de protection élevée IP54 pour un fonctionnement fiable dans toutes les positions
- Indicateur de position visible de tous les côtés simplifiant ainsi les procédures de maintenance
- Raccord M30x1.5 : Compatible avec les vannes TA (TBV-C / TA-Compact-P)

| | |
|------------------------|-----------|
| Technologie | ● ● ● ● ○ |
| Design | ● ● ● ● ○ |
| Domaines d'application | Tertiaire |



EMO-TM

La solution de régulation modulante pour le tertiaire

- Auto-adaptation à la course réelle de la vanne pour des caractéristiques de régulation optimales.
- Adaptation à toutes les plages de tension en fonction du câblage ; un seul modèle pour toutes les tensions courantes.
- Force de manœuvre élevée et longue course pour un fonctionnement fiable et polyvalent.
- Indicateur de position visible de tous les côtés simplifiant ainsi les procédures de maintenance
- Raccord M30x1.5: Compatible avec les vannes (TBV-CM / TA-Modulator DN15-20)

| | |
|------------------------|-----------|
| Technologie | ● ● ● ● ○ |
| Design | ● ● ● ● ○ |
| Domaines d'application | Tertiaire |



EMOtec

Servomoteur thermique pour robinetterie thermostatique et plancher chauffant

- Dimensions compactes particulièrement adaptées aux boîtiers pour collecteurs planchers chauffants
- Test fonctionnel simple grâce à l'indicateur de position (modèle NC)
- Sécurité grâce au coupe-circuit de surtension (avec le modèle 230 V)
- Sans souci, car il fonctionne sans bruit et ne nécessite aucun entretien
- Raccord M30x1.5 : Compatible avec la robinetterie thermostatique et les planchers chauffants IMI HEIMEIER

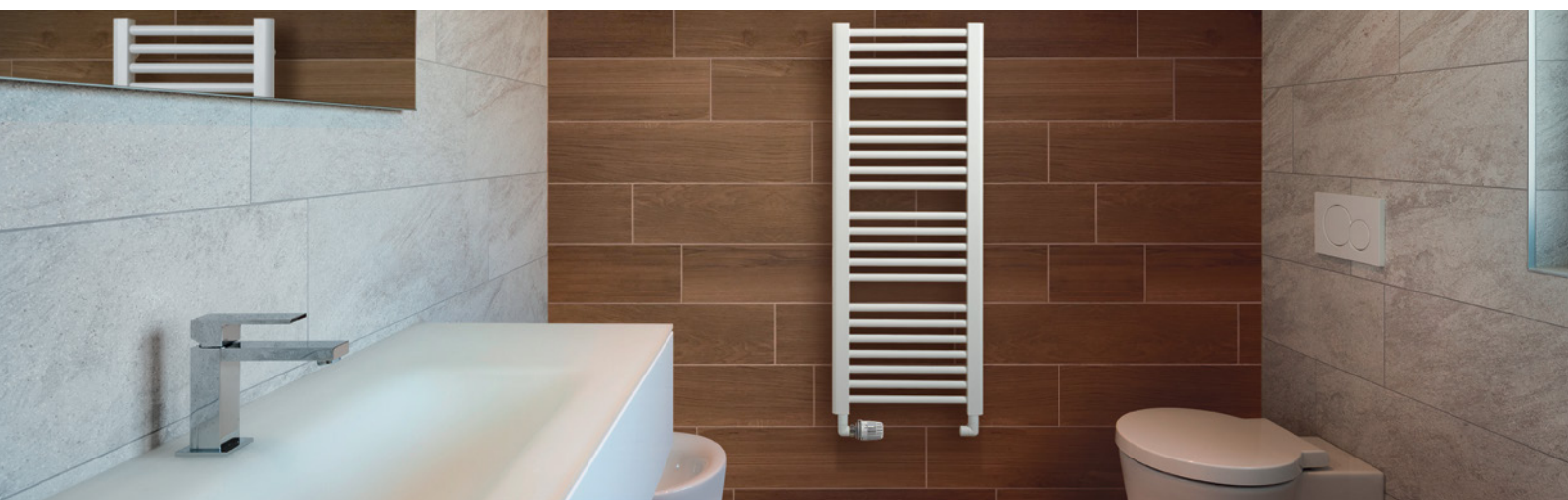
| | |
|------------------------|--------------------------|
| Technologie | ● ● ● ● ○ |
| Design | ● ● ● ● ○ |
| Domaines d'application | Résidentiel et Tertiaire |



Têtes thermostatiques gamme de produits

| | Tête thermostatique | | | | | | |
|---|--|-------------------------|---|--|--|---|---|
| | K | Halo | DX | D | D-U | Halo B | F |
| Plage de température [°C] | 6-28 0-28 15-35 6-xx * | 6-28 0-28 | 6-28 | 6-28 | 6-28 16-28 | 8-26 | 0-27 |
| Protection antigel | ✓ | ✓ | ✓ | ✓ | ✓ | ✓ | ✓ |
| Position zéro | ✓ | ✓ | | | | | |
| Connexion | Heimeier M30x1,5 | Heimeier M30x1,5 | Heimeier M30x1,5 | Heimeier M30x1,5 | Heimeier M30x1,5 | Heimeier M30x1,5 | Heimeier M30x1,5 |
| Raccord de serrage (raccord DF) | ✓ | | ✓ | | | | |
| Clips de couleur / Clips publicitaires possibles | ✓ | | | | | | ✓ |
| Clips publicitaires | ✓ | | | | | | |
| Limitation d'une température | Avec écodlips ou clips internes | | Avec tige de butée | Avec tige de butée | Avec tige de butée | | Avec clips internes |
| Blocage d'une température | Avec écodlips ou clips internes | Avec curseur de blocage | Avec tige de butée | Avec tige de butée | Avec tige de butée | Avec clé de réglage | Avec clips internes |
| Protection antivol | Avec bague antivol ou 2 vis | | | | | Avec 2 vis | |
| Bulbe déporté | ✓ | | | | | | ✓ |
| Particularités | Faible influence de la température du fluide et faible hystérésis. Informations brèves et concises pour les principaux réglages. Indication de réglage pour malvoyant. | Design moderne | Particulièrement adaptée pour les zones exigeant une hygiène maximum. Dimensions réduites en longueur et en diamètre. | Longueur réduite et plus petits diamètre | Longueur réduite et plus petits diamètre | Résistance à la flexion de la tête thermostatique jusqu'à 1000 N. Réglage en continu de la température à l'aide d'une clé spéciale, sans retirer le capuchon de protection. | Informations brèves et concises pour les principaux réglages. |

*) Modèles avec plage de réglage décalée/limitée.



Robinets thermostatiques IMI Heimeier

Les robinets thermostatiques offrent la combinaison parfaite

Les têtes et robinets thermostatiques IMI Heimeier forment une paire gagnante pour un confort ambiant idéal et une consommation énergétique optimisée.

La combinaison de nos produits Heimeier présente de nombreux avantages :

- Installation et configuration aisées
- Raccord M30x1.5 invariable pour faciliter les remplacements et les rénovations
- Qualité durable certifiée et sûre pour assurer la longévité du système et un fonctionnement sans entretien

Des robinets garantis contre le blocage !

Réduisez vos coûts de service avec les robinets de IMI Heimeier.

Pour des domaines d'application étendus appropriés: **Conversion, rénovation, nouvelle construction**



Eclipse 300

Caractéristiques clés

- > **Corps en laiton nickelé**
- > **EN 215 NF**
- > **Régulateur de débit intégré**
Élimine les surdébits
- > **Facile à régler**
Le débit souhaité se règle en un tour de main
- > **Plage de débit de 30 à 300 l/h**
Pour de grands radiateurs et à basse température

- > **Idéal pour la rénovation**
Dimensions normalisées DIN et réglage simple du débit
- > **Tous les robinets marqués II+ peuvent être adaptés ultérieurement en insert Eclipse**
par ex. V-exact II, Standard, Multilux, Multilux 4-Set



Eclipse

Caractéristiques clés

- > **Corps en laiton nickelé**
- > **EN 215 NF**
- > **Régulateur de débit intégré**
Élimine les surdébits
- > **Facile à régler**
Le débit souhaité se règle en un tour de main
- > **Plage de débit de 10 à 150 l/h**
Pour une flexibilité maximale

- > **Idéal pour la rénovation**
Dimensions normalisées DIN et réglage simple du débit
- > **Tous les robinets marqués II+ peuvent être adaptés ultérieurement en insert Eclipse**
par ex. V-exact II, Standard, Multilux, Multilux 4-Set



V-exact II



Caractéristiques clés

- > Corps en laiton nickelé
- > EN 215 NF
- > Réglage de précision en continu
- > Large gamme de débits
Adapté à toutes les applications
- > Performances sonores optimisées
Grâce à sa conception unique
- > Convient aux systèmes avec des propagations de température variée (de normales à élevées)



Faible perte de charge

Caractéristiques clés

- > Corps de robinet en bronze
Sûr et résistant à la corrosion
- > Avec résistance particulièrement faible sont utilisés par exemple dans les installations bitubes à faible perte de charge



Standard

Caractéristiques clés

- > Double joint torique
Pour des performances durables et utilisation sans entretien
- > Sans pré-réglage
- > Insert thermostatique échangeable sous pression
avec DN 10 et DN 20

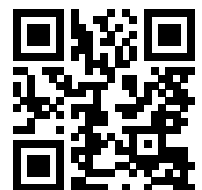
Appareil de remplacement du mécanisme sous pression



Caractéristiques clés

- > Pour remplacer les corps thermostatiques sans vidanger l'installation de chauffage (pour DN 10 à DN 20)
- > Livré avec mallette, clé à tube et joints de réserve

Pour voir
la vidéo d'instruction :



L'aide au montage (Schleuse) peut également être louée :
verkauf.ch@imi-hydronic.com



Avantages pour l'utilisateur

IMI Heimeier répond aux attentes de tous ses clients :

Installateurs :

- Installation aisée, fiable et sans maintenance
- Compatibilité des solutions grâce au raccord invariable M30x1.5
- Clients satisfaits et pas d'interventions d'urgence à prévoir

Consultants CVC :

- Gamme complète de solutions pour répondre à tous les besoins en matière de conception de bâtiments
- Grande fiabilité des produits pour des performances optimales du système

Co-propriétaires et propriétaires de bâtiments :

- Régulation précise de la température ambiante pour un confort intérieur idéal
- Consommation énergétique optimisée
- Vaste choix de solutions

Gestionnaires d'installations :

- Matériaux de qualité supérieure garantissant la longévité des produits
- Disponible avec blocage de température, option antiviol et des produits haute résistance
- Continuité de la gamme de produits et des raccords compatibles avec tous les produits, ce qui facilite la maintenance à long terme

Pour en savoir plus,
veuillez consulter notre
site web :

www.imi-hydronic.ch